

Upoznavanje sa novim alatima i priborom 2/2014



Upoznavanje sa 18 V + 18 V tehnologijom

Dva 18 V Li-ion akumulatora mogu direktno da se postave na mašinu (bez adaptera) za snabdevanje moćnog 36 V pogonskog sistema.



Novo! Napaja se sa dva 18 V Li-ion akumulatora!

18v + 18v → 36v

Široki izbor alata
napajanih sa dva
18 V akumulatora

Kompatibilni akumulatori su:



1,5 Ah BL1815N



3,0 Ah BL1830



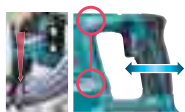
4,0 Ah BL1840

Kada se koriste zajedno akumulatori sa različitim kapacitetom (na primer, 1,5 Ah BL1815N i 3,0 Ah BL1830, ili potpuno napunjeni BL1830 i 70% napunjeni BL1830), mašina će da se zaustavi kada se isprazni akumulator sa manjim kapacitetom i uključice se sijalica kod praznog akumulatora.



Izvanredne performanse.

- Napaja se sa dva 18 V Li-ion akumulatora u seriji
- 3 radna režima: samo rotacija, rotacija+ udarni, samo udarni.
- Bezbednosna spojka.
- LED radno svetlo sa funkcijom prethodnog i naknadnog osvetljenja.
- Poboļjšana zaštita od prašine i vodenih kapi.

**Ručka sa prigušenim vibracijama obezbeđuje udoban rad.**

Ergonomski dizajnirana da:

- da maksimalnu potisnu snagu;
- obezbedi sigurno i udobno držanje.

Buka:

Zvučni pritisak: 94 dB (A)
Zvučna snaga: 105 dB (A)
Odstupanje (K): 3 dB (A)

Vibracije:

Udarno bušenje u betonu: 14,5 m/s²
Dletovanje: 14,0 m/s²
Bušenje u metalu: 3,0 m/s²
Odstupanje (K): 1,5 m/s²

Standardni pribor:

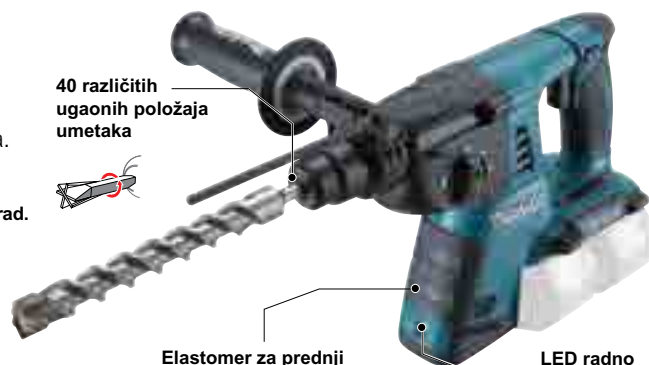
Krpa, mast 194683-7, bočna drška, graničnik dubine, bez akumulatora, punjača i kofera



XPT
EXTREME PROTECTION TECHNOLOGY

18v + 18v → 36v

DHR263Z: 35.390,00 Din.



40 različitih ugaonih položaja umetaka



Elastomer za prednji štitičnik

LED radno svetlo

Akumulator	18 V + 18 V
Brzina bez opterećenja	0 - 1.250 min ⁻¹
Udari u minutu	0 - 5.000 min ⁻¹
Kapacitet (čelik/drvo/beton Ø)	13/32/26 mm
Tip prihvaća alata	SDS - Plus
Podešavanje ugla umetka	40
Jedinačna udarna snaga	2,5 J
Dimenzije (D x Š x V)	350 x 116 x 232 mm
Težina prema EPTA-i	4,7 kg

Snažna kao žičana kružna testera.

- Kompaktan i lagan dizajn.
- Čuvanje imbus ključa na mašini.
- Dugme za deblokiranje postavljeno je konvencionalno i jednostavno je za rukovanje.

**Buka:**

Zvučni pritisak: 85 dB (A)
Zvučna snaga: 96 dB (A)
Odstupanje (K): 3 dB (A)

Vibracije:

Sečenje drveta: 2,5 m/s²
Odstupanje (K): 1,5 m/s²

Standardni pribor:

Imbus ključ, list testere B-02939 190x2,0x30, paralelni naslon, 192516-3, bez akumulatora, punjača i kofera

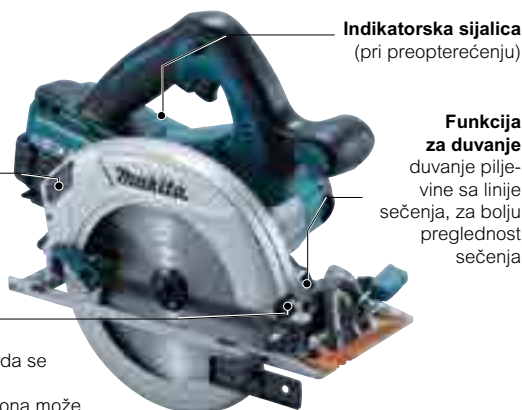


18v + 18v → 36v

Zadni odvod prašine
na mlaznici za prašinu može da se priključi usisivač

45° graničnik

- Pozitivni graničnik na 45°
- Opseg ugla naklona može da se menja od 0°-45° do 0°-50°.
- Precizno podešavanje naklona može da se napravi na 45°.



Indikatorska sijalica (pri preopterećenju)

Funkcija za duvanje
duvanje piljevine sa linije sečenja, za bolju preglednost sečenja

Akumulator	18 V + 18 V
Brzina bez opterećenja	4.800 min ⁻¹
Prečnik lista (Ø)	185 - 190 mm
Prečnik nasadnog otvora (Ø)	20 / 30 mm
Max. kapacitet sečenja (45°/50°/90°)	49/44/68,5 mm
Dimenzije (D x Š x V)	356 x 217 x 298 mm
Težina prema EPTA-i	4,1 kg

DHS710Z: 27.990,00 Din.

Vrtljiva zadnja ručka za razne radne položaje.

- Sistem za zaštitu akumulatora štiti akumulator od potpunog pražnjenja, od visoke temperature i preopterećenja.
- Dobar balans težine.
- Vrtljiva zadnja ručka.
- Ekološke makaze za živu ogradu bez emisije gasova.
- Idealne za korišćenje u urbanim sredinama sa niskom emisijom buke.
- Poboļjšana zaštita od prašine i vodenih kapi.

Buka:

Zvučni pritisak: 81,5 dB (A)
Zvučna snaga: 91 dB (A)
Odstupanje (K): 3 dB (A)

Vibracije:

Sečenje: 2,5 m/s²
Odstupanje (K): 1,5 m/s²

**Standardni pribor:**

Poklopac akumulatora 450489-6, bez akumulatora, punjača i kofera



XPT
EXTREME PROTECTION TECHNOLOGY

Prekidač za deblokiranje

Regulator

18v + 18v → 36v

Akumulator	18 V + 18 V
Dužina noža	550 mm
Broj hodova u minutu	1.000 - 1.800 min ⁻¹
Najveći prečnik grane	18 mm
Težina prema EPTA-i	5,0 kg

DUH551Z: 32.590,00 Din.

Moćna maksimalna brzina i maksimalna zapremina vazduha.

- Napaja se sa dva 18 V akumulatora.
- Lako čisti lišće i vrtlarski otpad sa moćnom maksimalnom brzinom i maksimalnom zapreminom vazduha.
- Naramenica za lakši transport.
- Idealna za korišćenje u urbanim sredinama sa niskom emisijom buke.
- Poboľšana zaštita od prašine i vodenih kapi.

High/ Low pritisno dugme za dve različite zapreminе vazduha



Lako duvanje sa dugačkom mlaznicom

Svetlosno upozorenje za kapacitet akumulatora

**Buka:**

Zvučni pritisak: 82,3 dB (A)
Zvučna snaga: 94,7 dB (A)
Odstupanje (K): 1,6 dB (A)

Vibracije:

Bez opterećenja: 2,5 m/s²
Odstupanje (K): 1,5 m/s²

XPT
EXTREME PROTECTION TECHNOLOGY

18V + 18V → 36V

DUB361Z: 22.590,00 Din.

Standardni pribor:

Mlaznica 452123-4, bez akumulatora, punjača i kofera



Akumulator	18 V + 18 V
Brzina vazduha	57/93 m/s
Podesiva zapremina vazduha	2 x
Max. zapremina vazduha	4,4 m ³ /min
Dimenzije (D x Š x V)	905x141x194 mm
Težina prema EPTA-i	2,6 kg

Povećana brzina sečenja sa snažnijim motorom.

- Sistem za zaštitu akumulatora štiti akumulator od potpunog pražnjenja, od visoke temperature i preopterećenja.
- Poboľšana zaštita od prašine i vodenih kapi.
- Prozor za nivo ulja za lanac za proveru istrošenog ulja.

Zatezanje lanca bez potrebe od alata**Buka:**

Zvučni pritisak: 84,4 dB (A)
Zvučna snaga: 95,4 dB (A)
Odstupanje (K): 2,5 dB (A)

Vibracije:

Bez opterećenja : 6,3 m/s²
Odstupanje (K): 1,5 m/s²

Podešavanje podmazivanja lanca sa vijkom



Štitnik za prednju ruku aktivator kočnice povratnog udarca

Prozor za nivo ulja

XPT
EXTREME PROTECTION TECHNOLOGY

Standardni pribor:

Mač 442 030,611, lanac 3/8", poklopac mača 419289-3, bez akumulatora, punjača i kofera



18V + 18V → 36V

DUC302Z: 37.590,00 Din.

Akumulator	18 V + 18 V
Dužina sečenja	300 mm
Brzina lanca	500 m/min
Korak	3/8"
Dimenzije (D x Š x V)	600x234x198 mm
Težina prema EPTA-i	4,1 kg

Podešavanje visine sečenja sa jednom polugom, na 6 različite visine, od 25 do 75 mm.

- Dvojno sečivo sa reznom širinom od 380 mm.
- Ručke za lakši transport.
- Ergonomski dizajnirani gumirani mekani rukohvat za lako rukovanje.
- Velika ručka za rukovanje.
- Uređaj može da se čuva sa savijenim ručkama, postavljenim na zadnjoj strani, čime se šteti prostor.
- Poboľšana zaštita od prašine i vodenih kapi.

Buka:

Zvučni pritisak: 91 dB (A)
Zvučna snaga: 93 dB (A)
Odstupanje (K): 3 dB (A)

Vibracije:

Košenje: 2,5 m/s²
Odstupanje (K): 1,5 m/s²



Sa jednom polugom podešavanje visine sečenja



XPT
EXTREME PROTECTION TECHNOLOGY

18V + 18V → 36V



Kutija za travu sa indikatorom nivoa

Indikator nivoa trave je postavljen na gornjem delu kutije za travu, da bi korisnik proveravao da li je kutija prazna ili puna: Indikatorska ploča sa šarkama se otvara i ostaje pod najvišim uglom za vreme košenja, ako je kutija prazna. Ugao indikatorske ploče se smanjuje akumuliranjem trave u kutiji. Indikatorska ploča će da bude skoro zatvorena kada se kutija napuni.



prazno



puno

Standardni pribor:

Kutija za travu, ključ, bez akumulatora, punjača i kofera

DLM380Z: 38.990,00 Din.

Akumulator	18 V + 18 V
Brzina bez opterećenja	3.700 min ⁻¹
Kapacitet kutije za travu	40 l
Širina sečenja	38 cm
Visina sečenja	25 - 75 mm
Podešavanje visine sečenja	6 x
Dimenzije (D x Š x V)	1145x456x1070 mm
Težina prema EPTA-i	15,0 kg

Napaja se sa dva 18 V Li-ion akumulatora.

- DC motor bez četkica - bez održavanja jer nema četkica.
- Univerzalni poklopac za list i najlonsku reznu glavu.
- Uklanjanje donjeg štitnika bez alata.
- Električna kočnica nežno, ali brzo zaustavlja rotaciju sečiva.
- Poboľšana zaštita od prašine i vodenih kapi.
- Sistem za zaštitu akumulatora štiti akumulator od potpunog pražnjenja, od visoke temperature i preopterećenja.



Buka:
Zvučni pritisak: 82 dB (A)
Zvučna snaga: 94 dB (A)
Odstupanje (K): 1,7 dB (A)

Vibracije:
Skraćivanje: 2,5 m/s²
Odstupanje (K): 1,5 m/s²

Dostupno od jula 2014.

Standardni pribor:

Bez akumulatora, punjača i kofera



BL MOTOR

XPT
EXTREME PROTECTION TECHNOLOGY

18V + 18V → 36V

Akumulator	18 V + 18 V
Brzina bez opterećenja	3.500 - 7.300 min ⁻¹
Prečnik sečenja	230 mm
Veličina vretena	M8 x 1,25 LH
Dimenzije (D x Š x V)	1.888x600x458 mm
Težina prema EPTA-i	5,8 kg

DUR361UZ: 43.590,00 Din.

Lagani dizajn sa odličnim balansom alata, za lako rukovanje.

- Korišćenje DC motora bez četkica čini lakšim donji kraj vretena, čime se postiže odličan balans alata.
- Max. brzina rotacije od 6.000 min⁻¹, veća nego kod konkurentnih modela iz iste klase, omogućuje moćno sečenje trave čak i sa ø2 mm dvojnomo najlonskom reznomo glavom. Podešavanje vrtljivim dugmetom od 3.500 do 6.000 min⁻¹.

Funkcija za uklanjanje nakupljene trave

Opremljena sa reverzibilnim prekidačem za lako uklanjanje nakupljene trave na listu; nakupljena trava može da se ukloni sa i oko lista sporom obratnom rotacijom lista.



Tehnologija ekstremne zaštite – XPT
Poboľšana zaštita od prašine i vodenih kapi.



Buka:
Zvučni pritisak: 79 dB (A)
Zvučna snaga: 90 dB (A)
Odstupanje (K): 0,7 dB (A)

Vibracije:
Skraćivanje: 2,5 m/s²
Odstupanje (K): 1,5 m/s²

Standardni pribor:

1x akumulator BL1830, punjač DC18RC

DUR182LZ: Bez akumulatora, punjača i kofera



BL MOTOR **XPT**
EXTREME PROTECTION TECHNOLOGY

18V
LITHIUM-ION

Žičani štitnik
• smanjuje rizik od oštećenja ograda, cveća ili ukrasa.
• mogućnost za sklapanje zbog komfora

Sijalica za upozorenje o kapacitetu akumulatora

Trepće: Snaga akumulatora je skoro iskorišćena.
Svetli: Snaga akumulatora je potpuno iskorišćena; akumulatorska zaštita automatski isključuje napajanje motora.

LED sijalica za upozorenje
Sijalica za upozorenje počinje da trepće kada je motor preopterećen.

Visoke rezne performanse dobivene postavljanjem DC motora bez četkica sa donje strane vretena

Visoko moćni DC motor bez četkica postavljen je blizu reznomo glavu, da bi se smanjili mehanički gubici, da bi se prenela visoka rotaciona brzina i visoki obrtni moment, za brzo i istrajno skraćivanje.

Akumulator	18 V
Brzina bez opterećenja	3.500 - 6.000 min ⁻¹
Veličina vretena	M8 x 1,25 LH
Dimenzije (D x Š x V)	1.843x287x253 mm
Težina prema EPTA-i	3,9 kg

DUR182LRF: 43.190,00 Din.

DUR182LZ: 29.490,00 Din.

Dugotrajno moćno usisavanje.

- Idealan za usisavanje malih površina, automobila, kampera, ...
- Naramenica za udobno rukovanje.
- HEPA filter.
- Teleskopska cev može da se izvlači za podešavanje visine.
- Lako odvođenje prašine.
- Narandžasti LED indikator za upozorenje za čišćenje filtera.
- Kompatibilan sa akumulatorom BL1840, BL1830, BL1815N.

Sistem za filtriranje sa ciklonskom separacijom

Za odvajanje prašine od vazduha koristi se centrifugalna sila, velika prašina sakuplja se u čašu za prašinu, u ciklonskom delu, a ostale čestice se nadvataju u filter. Na taj način, prostor za filtriranje filtera može efikasno da se iskoristi, čime se smanjuje zapušavanje filtera.

**HEPA filter sa visokim kapacitetom filtriranja za čisti izduvni vazduh**

Ručica za čišćenje filtera
Posle svake upotrebe, jednostavno pomerite bočnu ručicu u stranu, oko deset puta, da bi se uklonila prašina iz filtera.

High/low izbor snage

Lako odvođenje prašine
Čaša za prašinu i filter peru se u vodi



Teleskopska cev može da se izvlači za podešavanje visine

Narandžasti LED indikator za upozorenje za čišćenje filtera.
Crveni LED indikator za upozorenje o kapacitetu akumulatora.



18V
LITHIUM-ION



Rascepljena mlaznica za lako usisavanje u tesnim mestima



Naramenica za udobno rukovanje

**Buka:**

Zvučna snaga: 64 dB (A)

Standardni pribor:

Naramenica, cev, četka, rascepljena mlaznica, bez akumulatora, punjača i kofera



DCL500Z: 47.390,00 Din.

Akumulator	18 V
Max. zaptivno usisavanje	6,6 kPa
Kapacitet	0,25 l
Dimenzije (D x Š x V)	322 x 189 x 252 mm
Težina prema EPTA-I	3,8 kg

Nova ručka za podešavanje, za lakše zatezanje lanca, bez korišćenje alata.

- Veliki prozor na rezervoaru za ulje.
- Podesiva pumpa za ulje.
- Veliki odvojeni metalni nazubljeni branik



Laka za držanje prednja kriva drška
Ovakav oblik drži se čvrsto, posebno
kada je mašina nagnuta

Gumirana zadnja
drška

**Nova ručka za podešavanje za lakše pritezanje lanca, bez korišćenja alata.**

1. Produžuje se da bi se omogućilo:
 - Lakše pritezanje lanca
 - Veći moment pritezanja
2. Može brzo da se vrati iz bilo kog ugla.
3. Smanjuje projekcije na poklopac lančanika, nego ikad.

Standardni pribor UC3041A / UC3541A / UC4041A:

Lanac 3/8", mač, poklopac za mač

Buka:

Zvučni pritisak: 90,3 dB (A)
Zvučna snaga: 101,3 / 102,2 dB (A)
Odstupanje (K): 2,5 dB (A)

Vibracije:

Sečenje: 4,7 m/s² (F) / 4,3 m/s² (R)
Odstupanje (K): 1,5 m/s²



Podesiva uljna pumpa
konstantno isporučuje ulje za lanac
bez obzira na temperaturu i viskoz-
nost ulja.



Veliki prozor na rezervoaru za ulje,
omogućuje rukovaocu lako da pro-
veri nivo ulja



Veliki odvojeni nazubljeni branik
Sa optimalnim dizajnom postignuta
je ugradnja odvojenog tipa.
Zupci čvrsto hvataju delove da bi se
obezbedila veća kontrola.



Lako zatezanje lanca

UC3041A: 20.190,00 Din.

UC3541A: 20.990,00 Din.

UC4041A: 21.690,00 Din.

Električna lančana testera	UC3041A	Električna lančana testera	UC3541A	Električna lančana testera	UC4041A
Ulazna snaga	1.800 W	Ulazna snaga	1.800 W	Ulazna snaga	1.800 W
Brzina lanca	870 m/min	Brzina lanca	870 m/min	Brzina lanca	870 m/min
Korak	3/8"	Korak	3/8"	Korak	3/8"
Dužina mača	300 mm	Dužina mača	350 mm	Dužina mača	400 mm
Dimenzije (D x Š x V) *	455x245x200 mm	Dimenzije (D x Š x V) *	455x245x200 mm	Dimenzije (D x Š x V) *	455x245x200 mm
Težina prema EPTA-i	4,6 kg	Težina prema EPTA-i	4,7 kg	Težina prema EPTA-i	4,7 kg



* Dimenzije bez mača i lanca.

Uzdužni motor obezbeđuje bolje manevrisanje.

- Veliki prozor na rezervoaru za ulje.
- Podesiva pumpa za ulje.
- Veliki odvojeni metalni nazubljeni branik.



Gumirana zadnja drška

Nova ručka za podešavanje za lakše pritezanje lanca, bez korišćenja alata.

1. Produžuje se da bi se omogućilo:
 - Lakše pritezanje lanca
 - Veći moment pritezanja
2. Može brzo da se vrati iz bilo kog ugla.
3. Smanjuje projekcije na poklopac lančanika, nego ikad.

Buka:

Zvučni pritisak: 90,8 dB (A)
Zvučna snaga: 101,8/101,9 dB (A)
Odstupanje (K): 2,5 dB (A)

Vibracije:

Sečenje: 5,2 m/s² (F) / 3,9 m/s² (R)
Odstupanje (K): 1,5 m/s²

Standardni pribor UC3551A / UC4051A / UC4551A:

Lanac 3/8", mač, poklopac za mač

**Podesiva uljna pumpa**

konstantno isporučuje ulje za lanac bez obzira na temperaturu i viskoznost ulja.



Veliki kapacitet rezervoara za ulje
- 200 ml



Veliki prozor na rezervoaru za ulje, omogućuje rukovaocu lako da proveri nivo ulja.



Veliki odvojeni nazubljeni branik
Sa optimalnim dizajnom postignuta je ugradnja odvojenog tipa. Zupci čvrsto hvataju delove da bi se obezbedila veća kontrola.

UC3551A: 29.790,00 Din.

UC4051A: 31.290,00 Din.

UC4551A: 33.490,00 Din.

Električna lančana testera

UC3551A	
Ulazna snaga	2.000 W
Brzina lanca	870 m/min
Korak	3/8"
Dužina mača	350 mm
Dimenzije (D x Š x V) *	505x200x220 mm
Težina prema EPTA-i	5,5 kg

Električna lančana testera

UC4051A	
Ulazna snaga	2.000 W
Brzina lanca	870 m/min
Korak	3/8"
Dužina mača	400 mm
Dimenzije (D x Š x V) *	505x200x220 mm
Težina prema EPTA-i	5,6 kg

Električna lančana testera

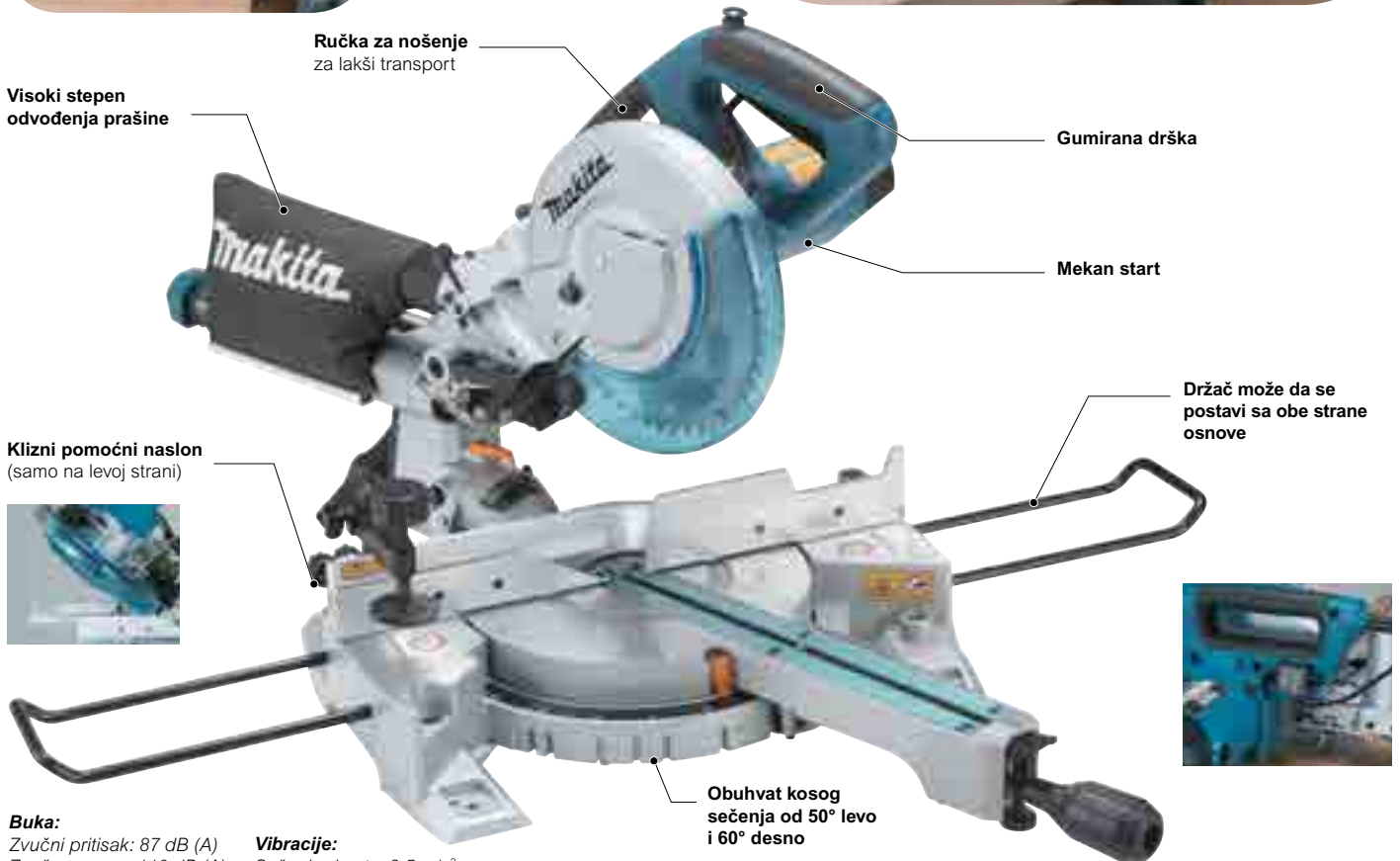
UC4551A	
Ulazna snaga	2.000 W
Brzina lanca	870 m/min
Korak	3/8"
Dužina mača	450 mm
Dimenzije (D x Š x V) *	505x200x220 mm
Težina prema EPTA-i	5,7 kg



* Dimenzije bez mača i lanca.

Veliki kapacitet sečenja.

- Max. dubina sečenja od 65 mm na 90°.
- Visoki stepen odvođenja prašine.
- Klizni pomoćni naslon.
- Laserski marker za označavanje linije sečenja.



Buka:
 Zvučni pritisak: 87 dB (A)
 Zvučna snaga: 110 dB (A)
 Odstupanje (K): 3 dB (A)

Vibracije:
 Sečenje drveta: 2,5 m/s²
 Odstupanje (K): 1,5 m/s²

Kapacitet sečenja

	Sečenje pod naglom 45°	Poprečno sečenje
Pod uglom od 0°	90° 50 x 305 mm	90° 65 x 305 mm
Pod uglom od 45°	45°-45° 50 x 215 mm	90°-45° 65 x 215 mm
Pod uglom od 60°	60°	30° 65 x 150 mm

Obuhvat sečenja pod naglom od 48° levo i 5° desno

Laka promena ugla nagla od 45° do 48° levo i od 0° (pravi ugao) do 5° desno, sa jednostavnim rukovanjem sa pritisnim dugmetom



Standardni pribor:

Držač 2x, vertikalna stega, vreća za prašinu



LS0815FL: 45.590,00 Din.

Ulazna snaga 1.400 W
Max. kapacitet sečenja na 0°: 65x305 mm
Max. kapacitet sečenja na 45°: 50x305 mm
Prečnik lista (ø) 216 mm
Prečnik nasadnog otvora (ø) 30 mm
Brzina opterećenja 5.000 min⁻¹
Dimenzije (D x Š x V) 755x450x488 mm
Težina prema EPTA-i 14,1 kg

Izmena pribora bez alata.

- Blok-sistem sa ručkom omogućuje brzu montažu i zamenu pribora.
- Visoka radna efikasnost: do 20.000 oscilacija u minutu na uglu osciliranja od 3.2°.
- Mekani start omogućuje precizno sletanje lista na površinu radnog komada u raznim aplikacijama.
- Anti-restart funkcija.

18V
LITHIUM-ION

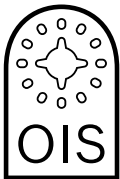
Blok-sistem sa ručkom omogućuje brzu montažu i zamenu pribora



LED sijalca za upozorenje od preopterećenja

Bestepeno podešiva brzina sa vrtljivim dugmetom

Višegaono podešavanje omogućuje korisnicima da postave pribor u 12 različita ugla (svaki pod 30°) da bi se omogućilo manevarisanje u tesnim mestima



Kompatibilnost sa celim OIS priborom (Oscillating Interface System – Oscilatorni interfejs sistem)

Vibracije:

Sečenje sa listom testere za uranjanje: 7,0 m/s²

Sečenje sa segmentnim listom testere: 4,5 m/s²

Struganje: 5,5 m/s²

Odstupanje (K): 1,5 m/s²

Buka:

Zvučni pritisak: 81 dB (A)

Zvučna snaga: 92 dB (A)

Odstupanje (K): 3 dB (A)

**Široki izbor dodatne opreme za različitu namenu****Standardni pribor:**

Akumulator BL1830 2x, punjač DC18RC, fein adapter, list TMA006, list TMA009, list TMA014 3x, brusna hartija 60 10x, brusna hartija 100 10x, brusna hartija 150 10x, sistem za odvođenje prašine, kutija za pribor 454853-1 2x, Makpac kofera

DTM51Z: bez akumulatora, punjača i kofera

DTM51Z: 24.190,00 Din.
DTM51RFJX7: 65.990,00 Din.



Akumulator	18 V/3,0 Ah
Montažni pribor	OIS
Oscilacije	6.000 - 20.000 min ⁻¹
Dimenzije (D x Š x v)	326x80x122 mm
Težina prema EPTA-i	2,2 kg

Visoka izdržljivost.

- Odvojeni delovi različite tvrdoće obezbeđuju poboljšanu izdržljivost i dozvoljavaju do 20x duži životni vek.
- Nasadni ključ može da se odstrani sa magnetnog držača, što omogućuje lakše čišćenje i uklanjanje strugotine.
- Prašina i strugotina koja se nahvata na magnet može da se odstrani sa četkom ili sa hartijom.

20x
Life



Impact GOLD
Advanced Torsion Technology



Deo	Veličina nasada (mm)	Ukupna dužina (mm)	Prihvat	Jedinica (kom/kompl)	Cena bez PDV-a	Cena sa PDV-om
B-40266	8	61	1/4"	1	787,58 Din.	945,10 Din.
B-40353	8	61	1/4"	3/1	1.536,27 Din.	1.843,52 Din.
B-40272	9,6	61	1/4"	1	807,03 Din.	968,43 Din.
B-40369	9,6	61	1/4"	3/1	1.633,50 Din.	1.960,20 Din.
B-40288	10	61	1/4"	1	820,40 Din.	984,47 Din.
B-40375	10	61	1/4"	3/1	1.669,96 Din.	2.003,95 Din.
B-40381	8, 9, 6, 10	61	1/4"	3/1	1.611,62 Din.	1.933,94 Din.

Svaki komplet ima po jedan magnetni držač za umetke.

Namenjeni za rad u tesnim prostorima.

- Visoko kvalitetni kratki torzioni umetak je namenjen za korišćenje sa svim udarnim odvijačima.
- Nazvan kao „ShorTon” od kombinacije „ Short - kratak” i „ Torsion - torzija”.
- Duži žljeb obezbeđuje bolju stabilnost umetka i 10x duži životni vek od normalnog 50 mm umetka.
- Dužina alata sa ShorTon umetkom, u poređenju sa 50 mm umetkom, se smanjuje za 20 mm, što olakšava posao u isključivo tesnim mestima.

10x
Life



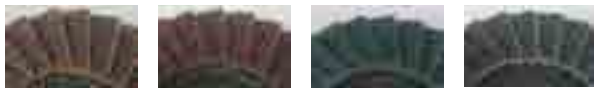
Impact GOLD
Advanced Torsion Technology



Deo	Ukupna dužina (mm)	Glava vijka	Prihvat	Tip	Jedinica (kom/kompl)	Cena bez PDV-a	Cena sa PDV-om
B-42189	30	PH1	1/4"	torzioni	2/1	429,04 Din.	514,84 Din.
B-42195	30	PH2	1/4"	dvostruko torzioni	2/1	429,04 Din.	514,84 Din.
B-42204	30	PH3	1/4"	torzioni	2/1	429,04 Din.	514,84 Din.
B-42210	30	PZ1	1/4"	torzioni	2/1	429,04 Din.	514,84 Din.
B-42226	30	PZ2	1/4"	dvostruko torzioni	2/1	429,04 Din.	514,84 Din.
B-42232	30	PZ3	1/4"	torzioni	2/1	429,04 Din.	514,84 Din.
B-42248	30	T10	1/4"	torzioni	2/1	459,42 Din.	551,31 Din.
B-42254	30	T15	1/4"	torzioni	2/1	459,42 Din.	551,31 Din.
B-42260	30	T20	1/4"	torzioni	2/1	459,42 Din.	551,31 Din.
B-42276	30	T25	1/4"	torzioni	2/1	459,42 Din.	551,31 Din.
B-42282	30	T30	1/4"	torzioni	2/1	459,42 Din.	551,31 Din.
B-42298	30	SQ1	1/4"	torzioni	2/1	459,42 Din.	551,31 Din.
B-42307	30	SQ2	1/4"	torzioni	2/1	459,42 Din.	551,31 Din.
B-42313	30	SQ3	1/4"	torzioni	2/1	459,42 Din.	551,31 Din.
B-42329	30	Hex 2,5	1/4"	torzioni	2/1	459,42 Din.	551,31 Din.
B-42335	30	Hex 3	1/4"	torzioni	2/1	459,42 Din.	551,31 Din.
B-42341	30	Hex 4	1/4"	torzioni	2/1	459,42 Din.	551,31 Din.

Brušenje i površinsko tretiranje u jednom koraku.

- Za obradu metala, obojenih metala i nerđajućeg čelika.



Grubi – kafeni

Srednji - crveni

Vrlo fini - plav

Super fini - crni


Ravan tip
 Efektivan za sve ravne površine

Ugaoni tip
 Efektivan za uglove i čoškove
**Visoka efikasnost i bez oštećenja**

Pokriven je sa lepkom sa Al_2O_3 (plemeniti korund), tako što omogućuje brzo brušenje sa manjom snagom. Uzdužna fiber vlakna deluju kao jastuče i sprečavaju prekomerno brušenje i grebanje čelika.

Deo	Prečnik diska (Ø) (mm)	Prečnik nasadnog otvora diska (Ø) (mm)	Granulacija diska	Opis	Max. br. obrt. (min ⁻¹)	Jedinica (kom/kompl)	Cena bez PDV-a	Cena sa PDV-om
B-40755	115	22.23	grubi	ugaoni tip	12.000	1	848,35 Din.	1.018,02 Din.
B-40761	115	22.23	srednji	ugaoni tip	12.000	1	848,35 Din.	1.018,02 Din.
B-40777	115	22.23	vrlo fini	ugaoni tip	12.000	1	848,35 Din.	1.018,02 Din.
B-40783	115	22.23	super fini	ugaoni tip	12.000	1	848,35 Din.	1.018,02 Din.
B-40917	115	22.23	grubi	ravan tip	12.000	1	848,35 Din.	1.018,02 Din.
B-40923	115	22.23	srednji	ravan tip	12.000	1	848,35 Din.	1.018,02 Din.
B-40939	115	22.23	vrlo fini	ravan tip	12.000	1	848,35 Din.	1.018,02 Din.
B-40945	115	22.23	super fini	ravan tip	12.000	1	848,35 Din.	1.018,02 Din.
B-40799	125	22.23	grubi	ugaoni tip	12.000	1	992,98 Din.	1.191,58 Din.
B-40808	125	22.23	srednji	ugaoni tip	12.000	1	992,98 Din.	1.191,58 Din.
B-40814	125	22.23	vrlo fini	ugaoni tip	12.000	1	992,98 Din.	1.191,58 Din.
B-40820	125	22.23	super fini	ugaoni tip	12.000	1	992,98 Din.	1.191,58 Din.
B-40951	125	22.23	grubi	ravan tip	12.000	1	992,98 Din.	1.191,58 Din.
B-40967	125	22.23	srednji	ravan tip	12.000	1	992,98 Din.	1.191,58 Din.
B-40973	125	22.23	vrlo fini	ravan tip	12.000	1	992,98 Din.	1.191,58 Din.
B-40989	125	22.23	super fini	ravan tip	12.000	1	992,98 Din.	1.191,58 Din.
B-40836	180	22.23	grubi	ugaoni tip	8.500	1	2.088,06 Din.	2.505,67 Din.
B-40842	180	22.23	srednji	ugaoni tip	8.500	1	2.088,06 Din.	2.505,67 Din.
B-40858	180	22.23	vrlo fini	ugaoni tip	8.500	1	2.088,06 Din.	2.505,67 Din.
B-40864	180	22.23	super fini	ugaoni tip	8.500	1	2.088,06 Din.	2.505,67 Din.
B-40995	180	22.23	grubi	ravan tip	8.500	1	2.088,06 Din.	2.505,67 Din.
B-41006	180	22.23	srednji	ravan tip	8.500	1	2.088,06 Din.	2.505,67 Din.
B-41012	180	22.23	vrlo fini	ravan tip	8.500	1	2.088,06 Din.	2.505,67 Din.
B-41028	180	22.23	super fini	ravan tip	8.500	1	2.088,06 Din.	2.505,67 Din.

Komplet od 6-komada HSS upuštača u metalnoj kutiji**Pribor za bušenje****Običan tip upuštača sa cilindričnim prihvatom.**

- Upuštač sa tri rezna ruba i dugačkim zupcima za duboko upuštanje.



Deo	Aplikacija	Prečnik (mm)	Ukupna dužina (mm)	Prihvat (mm)	Max. br. obrt. (min ⁻¹)	Rezni rubovi	Jedinica (kom/kompl)	Cena bez PDV-a	Cena sa PDV-om
D-42204	M3	6,3	45	5	1.000	3	1	4.506,70 Din.	5.408,04 Din.
	M4	8,3	50	6	1.000		1		
	M5	10,4	50	6	1.000		1		
	M6	12,4	56	8	600		1		
	M8	16,5	60	10	600		1		
	M10	20,5	63	10	600		1		

Makita Grupa zadržava pravo da izvrši promene u ovom letku, kao i pravo na informisanje u svim oblicima i metodama u vezi sa ovim letkom. Zadržavamo pravo promena cena proizvoda, bez prethodnog obaveštenja. Slike mogu da se razlikuju od stvarnih proizvoda. Proizvodi će biti isporučeni i opremljeni u skladu sa ovim letkom. Cene alata su sa PDV-om, cene pribora su bez i sa PDV-om.

Makita d.o.o., Brnčičeva 49, 1231 Ljubljana-Črnuče, T: +386 (0) 59 083 600, www.makita.rs